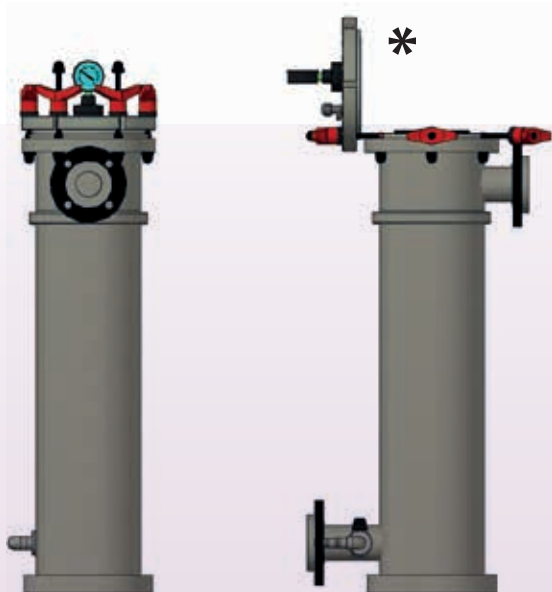


**VANTAGGI**

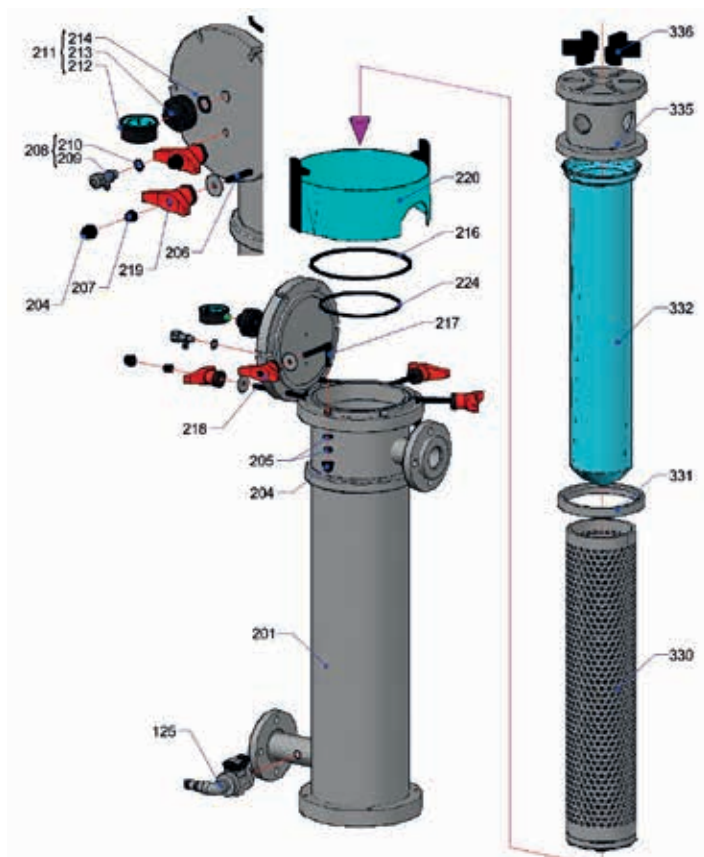
- Costruzione robusta
- Inerte agli agenti chimici
- Intercambiabilità sacchi filtro cartucce High Flow CH

**CARATTERISTICHE TECNICHE**

- Corpo filtro monblocco
- Versione PP e PVDF
- Sistema chiusura rapido coperchio con tiranti a snodo
- Coperchio ribaltabile
- Ingresso sul corpo filtro
- Attacchi: tipo bocchettone o flangiati
- Modelli disponibili per sacchi SIZE 1-2-4
- Tmax esercizio PP 85°C-PVDF 100°C
- Pmax esercizio: 6 Bar @ 20°C
- Manometro con separatore a membrana


**CODICE DI IDENTIFICAZIONE**

SERIE	MATERIALE CORPO	VERSIONE	DIMENSIONE SACCO	Posizione IN (rispetto lato apertura coperchio)*	Posizione OUT (rispetto lato apertura coperchio)*	Dimensioni IN/OUT D mm	TIPOLOGIA CONNESSIONI	O-Ring	OPTIONAL
FB	P = PP V = PVDF	T = Top S = Side	1 = Size 1 2 = Size 2 4 = Size 4	A = 180°	A = 180°	25	BC = Bocchettoni con cartella in PVC	E = EPDM V = Viton T = FEP	D = Manometro Digitale
				B = 0°	B = 0°	32	BF = Bocchettoni con cartella in PVDF		I = Sensore di prossimità per sicurezza chiusura coperchio
				C = 90°	C = 90°	40	BP = Bocchettoni con cartella in PP		P = Connessione per misure pressione differenziale
				D = 270°	D = 270°	50	FA = Flangiati ANSI		
					E = sul fondo	63	FI = Flangiati ISO		
						75	FJ = Flangiati JIS		
						90			
<b>FB</b>	<b>P</b>	<b>T</b>	<b>2</b>	<b>A</b>	<b>B</b>	<b>50</b>	<b>BP</b>	<b>V</b>	<b>D</b>



### DESCRIZIONE PARTICOLARI

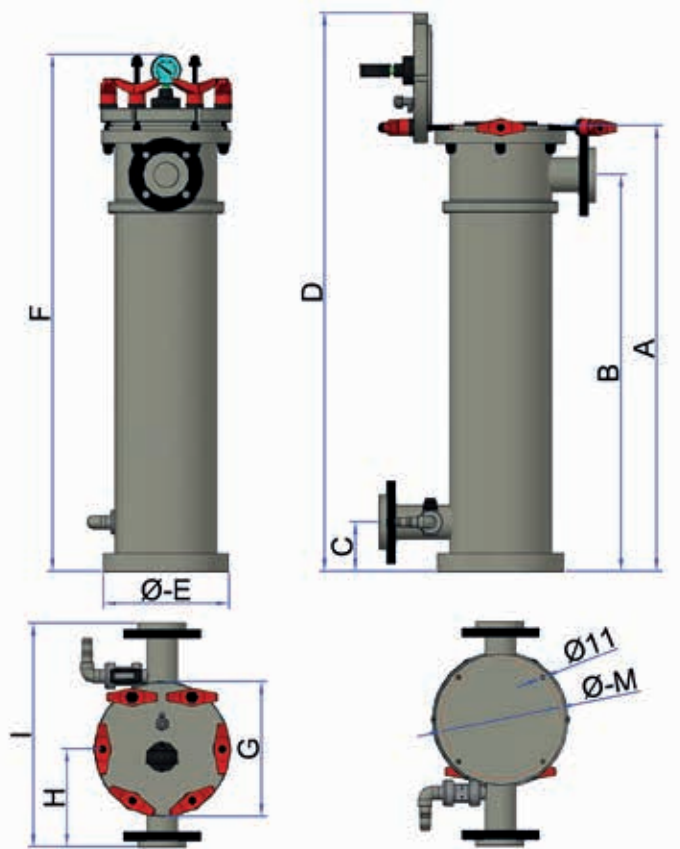
125	Valvola di scarico	215	Coperchio
201	Corpo filtro	216	O-Ring coperchio
204	Copridado PP	217	Tirante a snodo corto
205	Dado e rondella	218	Pomello due lobi chiuso
206	Tirante a snodo lungo	219	Pomello due lobi aperto
207	Dado cieco	220	Anello paraspruzzi
208	Kit sfiato	224	O-Ring anello centr. Ø 185
209	Sfiato	330	Cestello filtro sacco
210	O-Ring	331	Anello centraggio sacco
211	Kit manometro separatore	332	Sacco filtrante
212	Manometro	335	Struttura pressa sacco
213	Separatore a membrana	336	Molle pressa sacco
214	O-Ring		

### CAMERE FILTRANTI PP

Type	1840			1880		
	63F	75F	90F	63F	75F	90F
A	700	700	700	1030	1030	1030
B	585	585	585	915	915	915
C	110	110	125	110	110	125
D	970	970	970	1300	1300	1300
Ø E	315	315	315	315	315	315
F	885	885	885	1215	1215	1215
G	315	315	315	315	315	315
H	210	210	225	210	210	225
I	480	480	495	480	480	495
Ø M	271	271	271	271	271	271

### CAMERE FILTRANTI PVDF

Type	1840			1880		
	63F	75F	90F	63F	75F	90F
A	665	665	665	995	995	995
B	555	555	555	995	995	995
C	110	110	125	110	110	125
D	925	925	925	1255	1255	1255
Ø E	280	280	280	280	280	280
F	830	830	830	1160	1160	1160
G	290	290	290	290	290	290
H	210	210	210	210	210	210
I	480	480	480	480	480	480
Ø M	255	255	255	255	255	255



LAFONTE.EU si riserva il diritto di apportare modifiche ai propri prodotti, senza darne specifico preavviso, al fine di ottenerne un continuo miglioramento