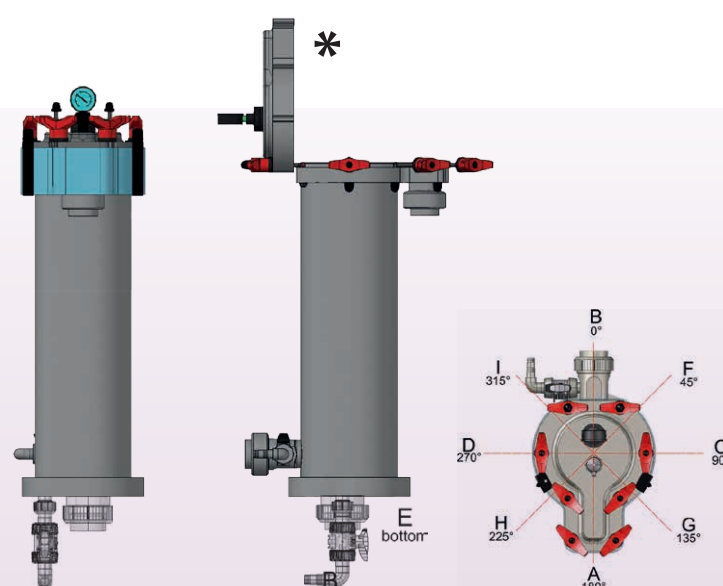


VANTAGGI

- Costruzione robusta
- Inerte agli agenti chimici
- Intercambiabilità sacchi filtro cartucce High Flow CH

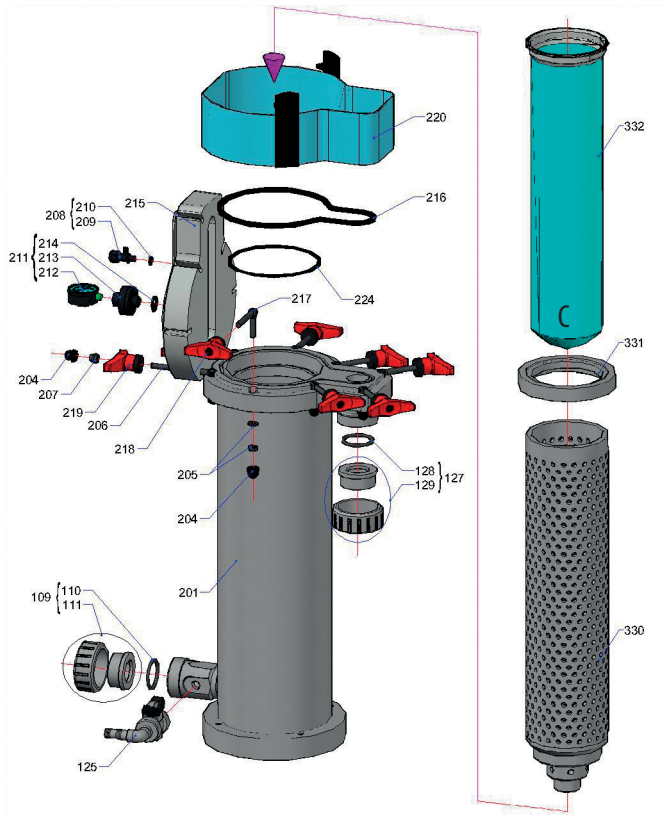
CARATTERISTICHE TECNICHE

- Corpo filtro monblocco
- Versione PP e PVDF
- Sistema chiusura rapido coperchio con tiranti a snodo
- Coperchio ribaltabile
- Ingresso dal coperchio
- Attacchi tipo bocchettone
- Modelli disponibili per sacchi SIZE 1-2-4
- Tmax esercizio PP 85°C-PVDF 100°C
- Pmax esercizio: 6 Bar @ 20°C
- Manometro con separatore a membrana



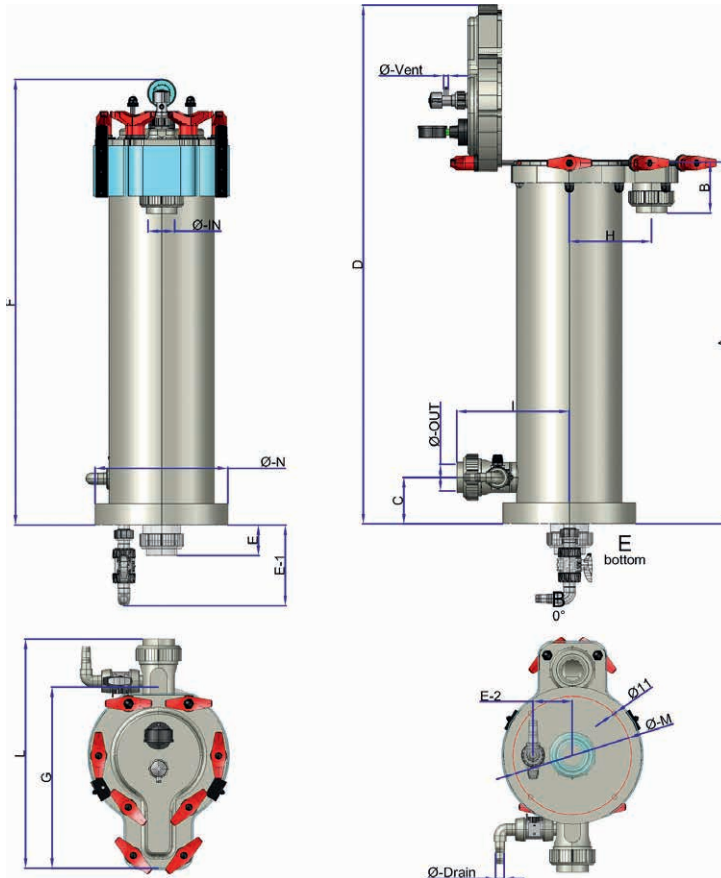
CODICE DI IDENTIFICAZIONE

SERIE	MATERIALE	VERSIONE	SACCO	Posizione IN (rispetto lato apertura coperchio)*	Posizione OUT (rispetto lato apertura coperchio)*	Dimensioni IN/OUT mm	TIPOLOGIA DI CONNESSIONI	O-RING	OPTIONAL
FB	P = PP V = PVDF	T = Top	1 = Size 1 2 = Size 2 4 = Size 4	A = 180°	A = 180° B = 0° C = 90° D = 270° E = sul fondo F = 45° G = 135° H = 225° I = 315°	25 32 40 50 63 75 90	BC = Bocchettoni cartella in PVC BF = Bocchettoni cartella in PVDF BP = Bocchettoni cartella in PP	E = EPDM V = Viton T = FEP	D = Manometro Digitale I = Sensore di prossimità per sicurezza chiusura coperchio P = Connessione per misure pressione differenziale
FB	P	T	2	A	B	50	BP	V	D



DESCRIZIONE PARTICOLARI

109	Kit uscita camera	211	Kit manometro separatore
110	O-Ring	212	Manometro
111	Raccordo di uscita	213	Separatore a membrana
125	Valvola di scarico	214	O-Ring
127	Kit entrata camera	215	Coperchio
128	O-Ring entrata camera	216	O-Ring coperchio Ø 315
129	Raccordo di collegamen.	217	Tirante a snodo corto
201	Corpo filtro	218	Pomello due lobi chiuso
204	Copridado PP	219	Pomello due lobi aperto
205	Vite e rondella	220	Anello paraspruzzi
206	Tirante a snodo lungo	224	O-Ring anello centr. Ø 185
207	Dado cieco	330	Cestello per sacco
208	Kit sfiato	331	Anello centraggio sacco
209	Sfiato	332	Sacco filtrante
210	O-Ring		



FILTRI A SACCO FB - PT

	Size 4	Size 1	Size 2
	25 B - 40 B	25 B - 63 B	25 B - 63 B
A	425	530	860
B	93	122	122
C	80	110	110
D	640	905	1235
E	53	72	72
E - 1	190	190	190
E - 2	65	90	90
F	640	785	1115
G	262	415	415
H	115	195	195
I	207	267	267
L	360	525	525
M - Ø	186	271	271
N - Ø	220	315	315
Drain - Ø	12	20	20
Vent - Ø	12	12	12

Versione PVDF: le misure possono cambiare. Richiedere il disegno

LAFONTE.EU si riserva il diritto di apportare modifiche ai propri prodotti, senza darne specifico preavviso, al fine di ottenerne un continuo miglioramento